



PIMATECH

TEKNİK KATALOG
TECHNICAL CATALOGUE
2023-11

PIMATECH

PIMATECH laboratuvarlarında yapılan kalite kontrol süreci üç aşamadan oluşmaktadır.

1. Giriş Kalite Kontrolü
2. Proses Kalite Kontrolü
3. Çıkış-Final Kalite Kontrolü

PROSES KALİTE KONTROLÜ

Üretime Uygundur onayı alan hammadde ve yardımcı malzemeler ile yapılan üretim sürecinde, üretim hatları üzerinde üretim anında ve üretimden hemen sonra alınan numuneler PIMATECH laboratuvarlarında ulusal (TSE) ve uluslararası (SKZ, EN, DIN vb.) kalite standartı kurumlarınca belirlenen Proses Kalite Kontrol testlerinden geçirilirler ve düzenli olarak kayıt altına alınır. Başlıca Proses Kalite Kontrol testleri şunlardır.

- Soğukta Darbe Dayanımı Testi
- Çentik Darbe Dayanımı Testi
- Boyca Değişim Testi
- Yoğunluk testi
- Vicat Testi
- Rüzgar Yüküne Karşı Dayanım Testi
- Su Sızdırmazlık Testi
- Hava Geçirgenlik Testi
- Köşe Kaynak Testi

Proses Kalite Kontrol aşamasında, üretimle eş zamanlı olarak ürün ölçüleri sürekli kontrol edilir ve kayıt altına alınır. Ürünlerimizin kalite standartlarında belirtilen kontrol sıklığı ve sayısına uygun olarak yapılan tüm testlerden geçerek "Kalite Onayı" alması zorunludur.

ÇIKIŞ-FİNAL KALİTE KONTROL

Kalite onayı alan ürünlerimizin, otomatik olarak yapılan ambalaj ve paketlemeden sonra, Ambalaj Uygunluğu, Paket Uygunluğu, Tanımlama ve Etiket Uygunluğu kontrollerinden geçerek "Sevkiyata Uygundur" onayı alması zorunludur.

Ayrıca PIMATECH laboratuvarlarında yapılan kalite kontrol testleri dışında tüm ürünlerimiz; TSE, SKZ, IFT vb. uluslararası test ve sertifikasyon kuruluşlarının temsilcileri tarafından, üretim hatlarımızdan yılda iki defa ve düzenli olarak alınarak kalite uygunluğu testlerine tabii tutulmaktadır. Tüm bu testlerden geçerek gerekli kalite şartlarını karşılayan ürünlerimiz, müşterilerimizin beğenisine sunulmaktadır.

The quality control process carried out in Firat laboratories consists of three phases:

1. Input Quality Control
2. Process Quality Control
3. Output-Final Quality Control

Our products which have passed through all these tests and met the required quality conditions are offered for the use of our costumers.

INPUT QUALITY CONTROL

Quality Control tests complying with the quality-production standards set by Firat are applied to all types of raw materials and auxiliary materials coming from our suppliers. After samples taken in the scope of "Sampling for Approval" standards from each lot of raw materials and auxiliary materials supplied in lots by our suppliers pass from the tests of Physical Compliance, Chemical Compliance, Density, MFI, Humidity, Bulk Density, Viscosity Number, Distribution of Grain Thickness, K Number and Homogeneity in the Entrance Quality Control laboratories, it is compulsory that raw material obtains "Suitable for Production" approval.

PROCESS QUALITY CONTROL

In the production process carried out with raw materials and auxiliary materials bearing "Suitable for Production" approval, samples taken from the production lines during or soon after production are passed through the Process Quality Control tests determined by national (TSE) and international (SKZ, EN, DIN etc.) standard institutions in Firat laboratories, and recorded regularly. Main Process Quality Control tests are as follows:

- Test for Impact Resistance at Cold
- Test for Dent Impact Resistance
- Elongation Test
- Density Test
- Vicat Test
- Wind Load Resistance Test
- Leak Test
- Air Permeability Test
- Corner Welding Test

At the stage of Process Quality Control, product measurements are controlled constantly simultaneously with the production process and recorded. It is compulsory that our products pass through all the tests conducted in compliance with the control frequency and numbers set by the standards and obtain "Quality Approval".

OUTPUT-FINAL QUALITY CONTROL

It is compulsory that after our products which have obtained quality approval pass through Packaging Compliance, Pack Compliance, Description and Label Compliance checks following automatic packaging and wrapping processes, they get "Suitable for Shipping" approval.

Also, apart from the quality control tests conducted in PIMATECH laboratories, all our products are sampled from our production lines twice a year regularly, and subjected to quality control tests by the representatives of international test and certification institutions such as TSE, SKZ, IFT etc.

POWER 80 mm

SERİ-SERIE



Teknik özellikler

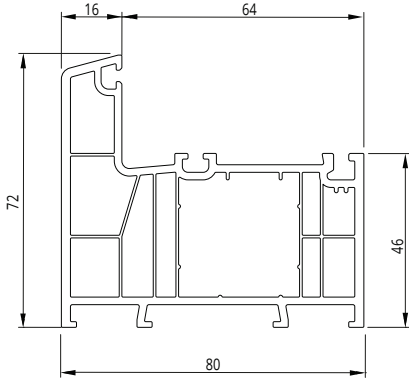
- 80 mm kasa genişliği
- 6 odacıklı yüksek mukavemet
- Isı, ses, toz ve suyu absorbe eden 3'lü conta sistemi
- Farklı ara boşluklara sahip üçlü ve çift cam uygulama imkanı
- Pürüzsüz parlak profil yüzeyi
- Tek tip destek sacı

Technical Specifications

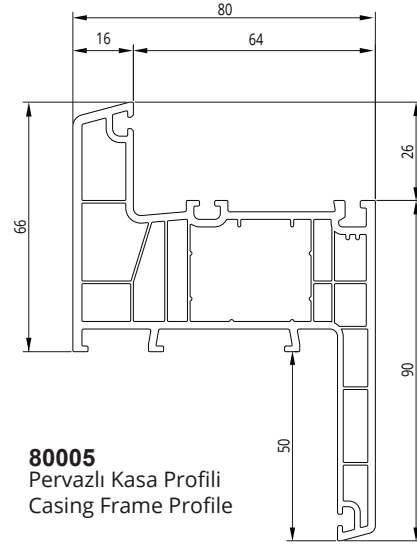
- 80 mm frame width
- High-strength by 6 chamber
- 3-gasket system for heat, sound, dust and water absorption
- Triple and double glazing application for different gaps
- Smooth brilliant profile surface
- The single type support plate

POWER 80 mm SERİ-SERİE
6 odacık-6 chamber

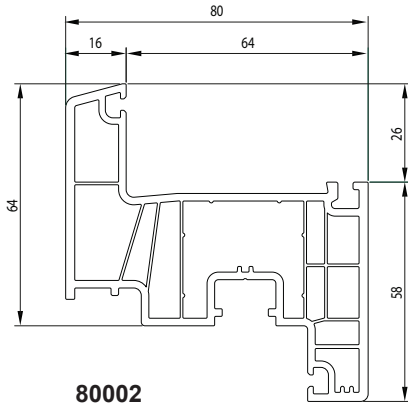
ANA PROFİLLER-MAIN PROFILES



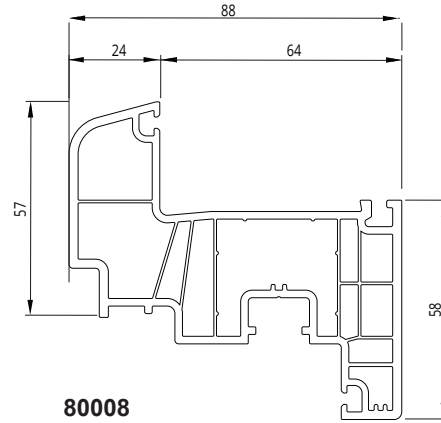
80001
Kasa Profili
Frame Profile



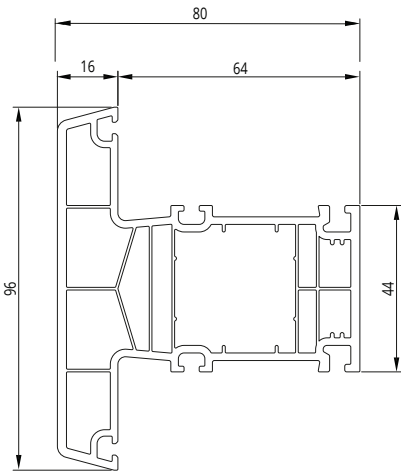
80005
Pervazlı Kasa Profili
Casing Frame Profile



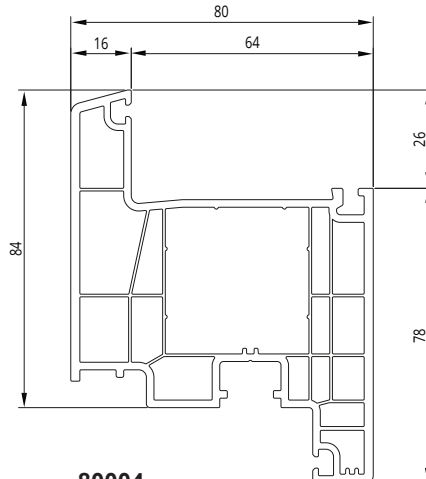
80002
Kanat Profili
Sash Profile



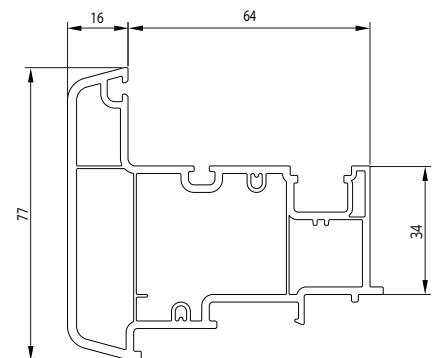
80008
Damlalıklı Kanat Profili
Drained Sash Profile



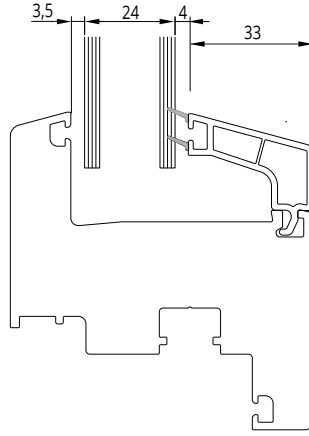
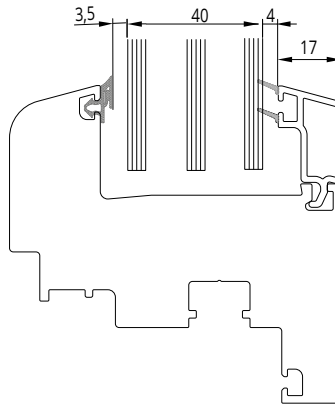
80003
Orta Kayıt Profili
Mullion Profile

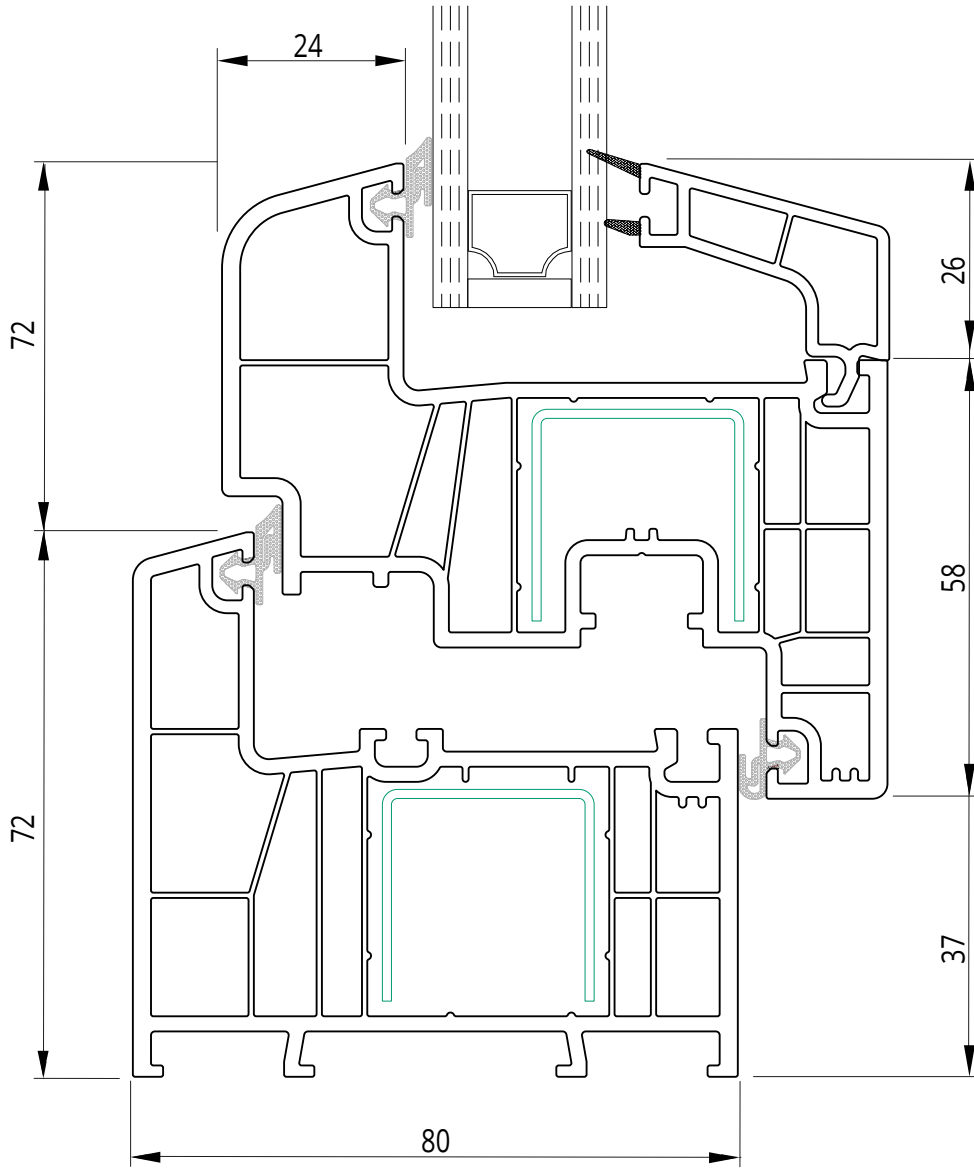


80004
Kilitli Kapı Profili
Opening Door Profile



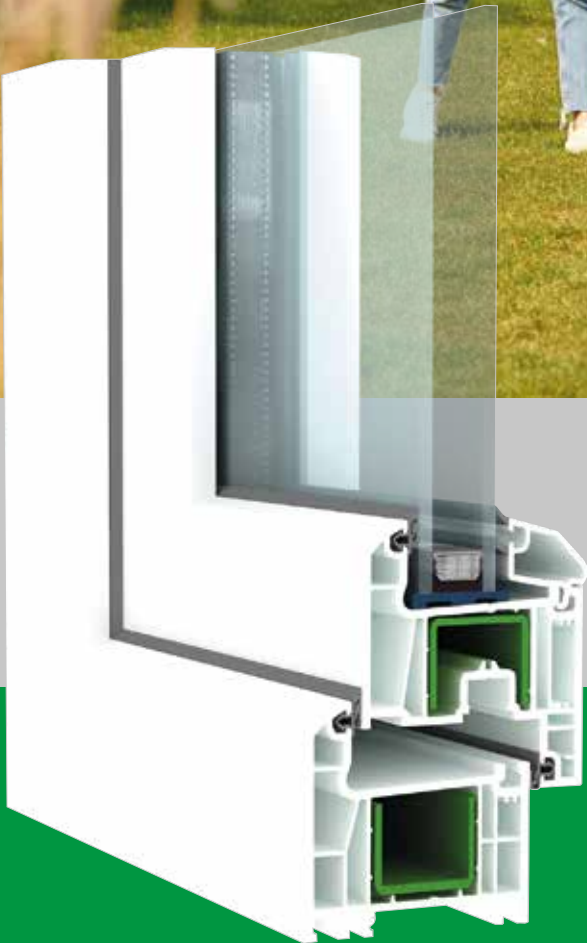
80007
Hareketli Orta Kayıt Profili
Movable Mullion Profile

**80016**80'lik 24 mm Çita Profili
80' 24 mm Glazing Bead**80019**80'lik 40 mm Çita Profili
80' 40 mm Glazing Bead



LADIK 70 mm

SERİ-SERIE

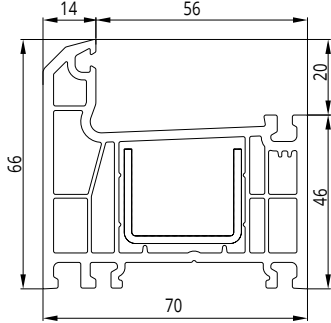


Teknik özellikler

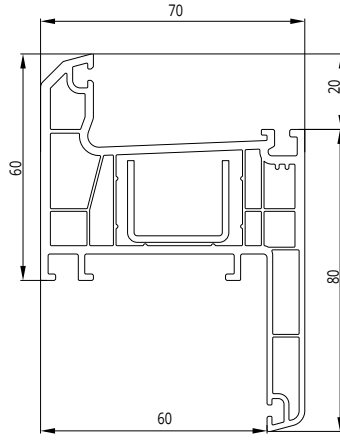
- 70 mm kasa genişliği
- 5 odacıkla yüksek mukavemet
- Isı, ses, toz ve suyu absorbe eden conta sistemi
- Farklı ara boşluklara sahip üçlü, çift, tek cam uygulama imkanı
- Pürüzsüz parlak profil yüzeyi
- Tek tip destek sacı

Technical Specifications

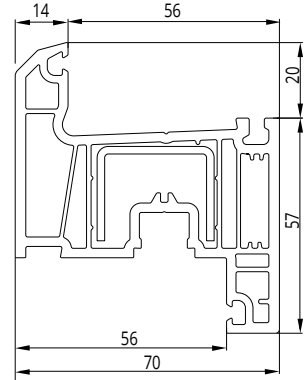
- 70 mm frame width
- High-strength by 5 chamber
- Gasket system for heat, sound, dust and water absorption
- Triple, double, single glazing application for different gaps
- Smooth brilliant profile surface
- The single type support plate



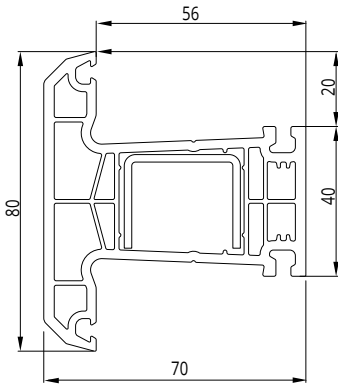
70001
Kasa Profili
Frame Profile



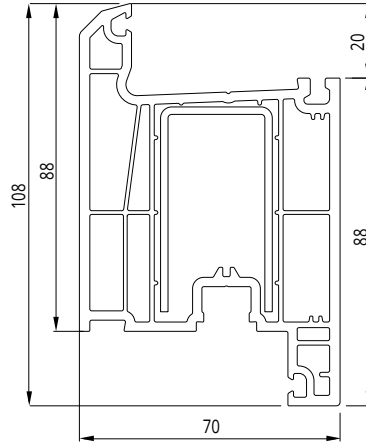
70005
Pervazlı Kasa Profili
Casing Frame Profile



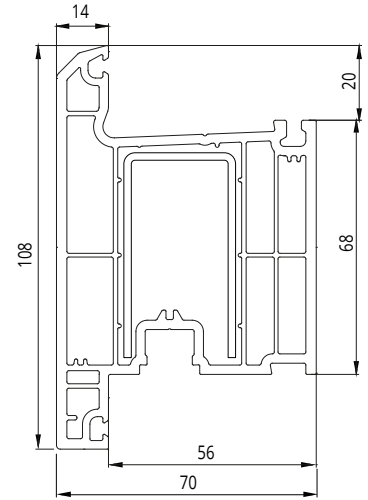
70002
Kanat Profili
Sash Profile



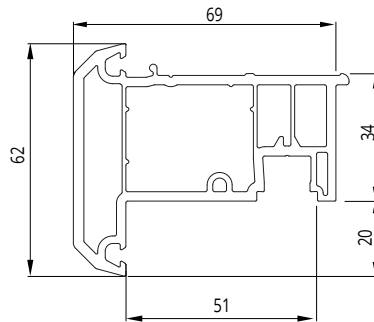
70003
Orta Kayıt Profili
Mullion Profile



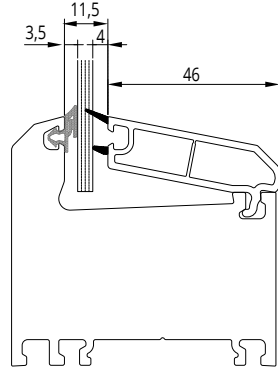
70004
Kilitli Kapı Profili
Opening Door Profile



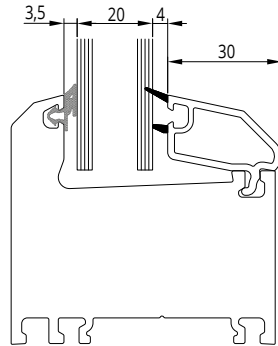
70006
Dışa Açılım Kapı Profili
Outside Opening Door Profile



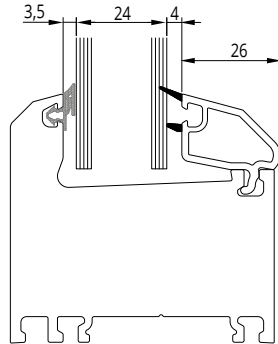
70007
Hareketli Orta Kayıt Profili
Movable Mullion Profile

**70014**

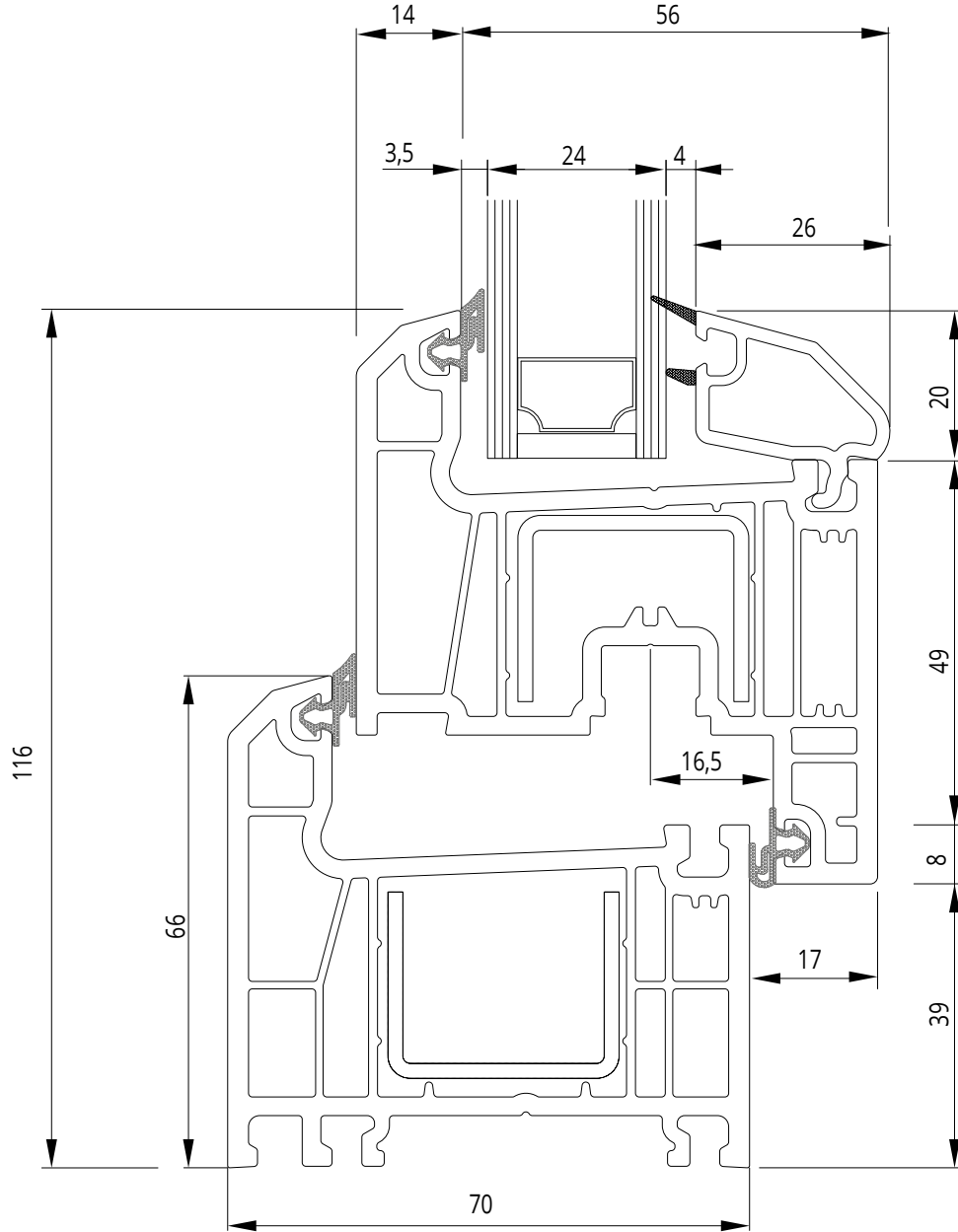
70'lik 5 mm Çıta Profili
70' 5 mm Glazing Bead

**70015**

70'lik 20 mm Çift Çıta Profili
70' 20 mm Double Glazing Bead

**70016**

70'lik 24 mm Çıta Profili
70' 24 mm Glazing Bead



İKYA 60 mm

SERİ-SERIE



Teknik özellikler

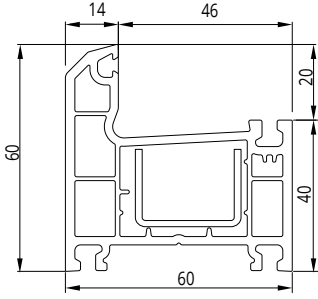
- 60 mm kasa genişliği
- 3 odacıkla yüksek mukavemet
- Isı, ses, toz ve suyu absorbe eden conta sistemi
- Farklı ara boşluklara sahip çift ve tek cam uygulama imkanı
- Pürüzsüz parlak profil yüzeyi
- Tek tip destek sacı

Technical Specifications

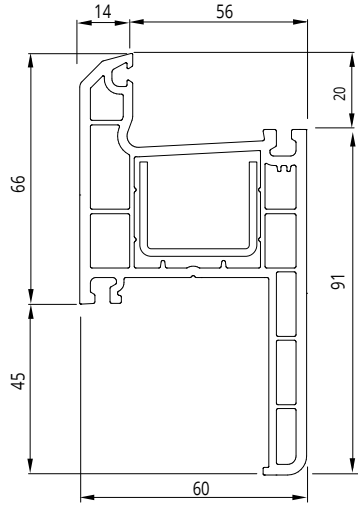
- 60 mm frame width
- High-strength by 3 chamber
- Gasket system for heat, sound, dust and water absorption
- Double and single glazing application for different gaps
- Smooth brilliant profile surface
- The single type support plate

LİKYA SERİ-SERİE (60 mm)
3 odacık-3 chamber

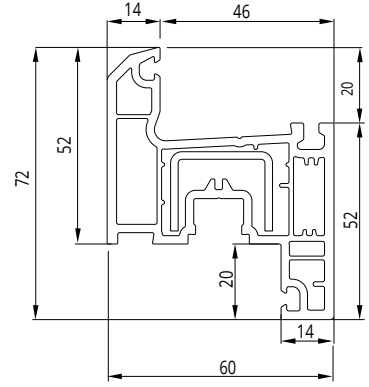
ANA PROFİLLER-MAIN PROFILES



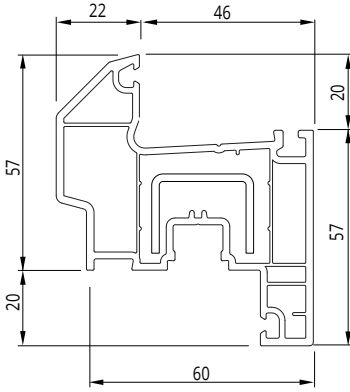
60001
Kasa Profili
Frame Profile



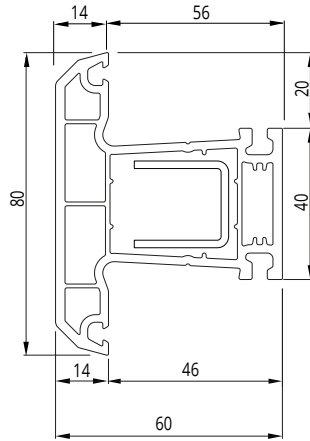
60005
Pervazlı Kasa Profili
Casing Frame Profile



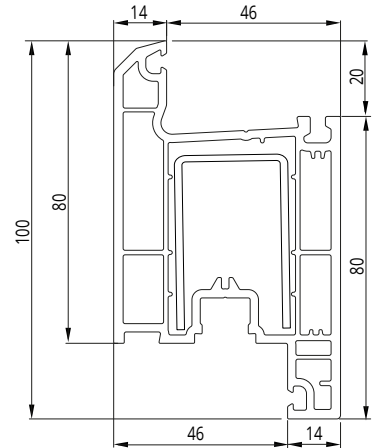
60002
Kanat Profili
Sash Profile



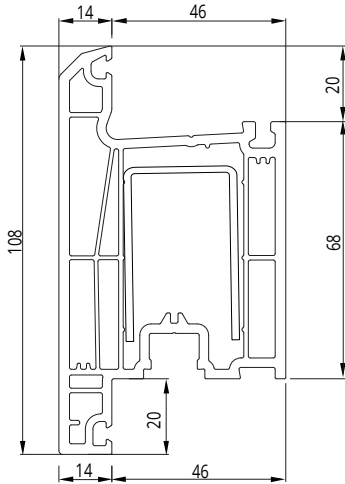
60008
Damlalıklı Kanat Profili
Drained Sash Profile



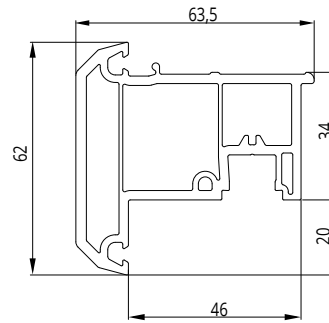
60003
Orta Kayıt Profili
Mullion Profile



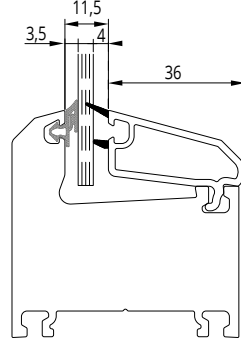
60004
Kilitli Kapı Profili
Opening Door Profile



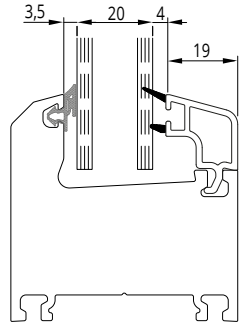
60006
Dışa Açılım Kapı Profili
Outside Opening Door Profile



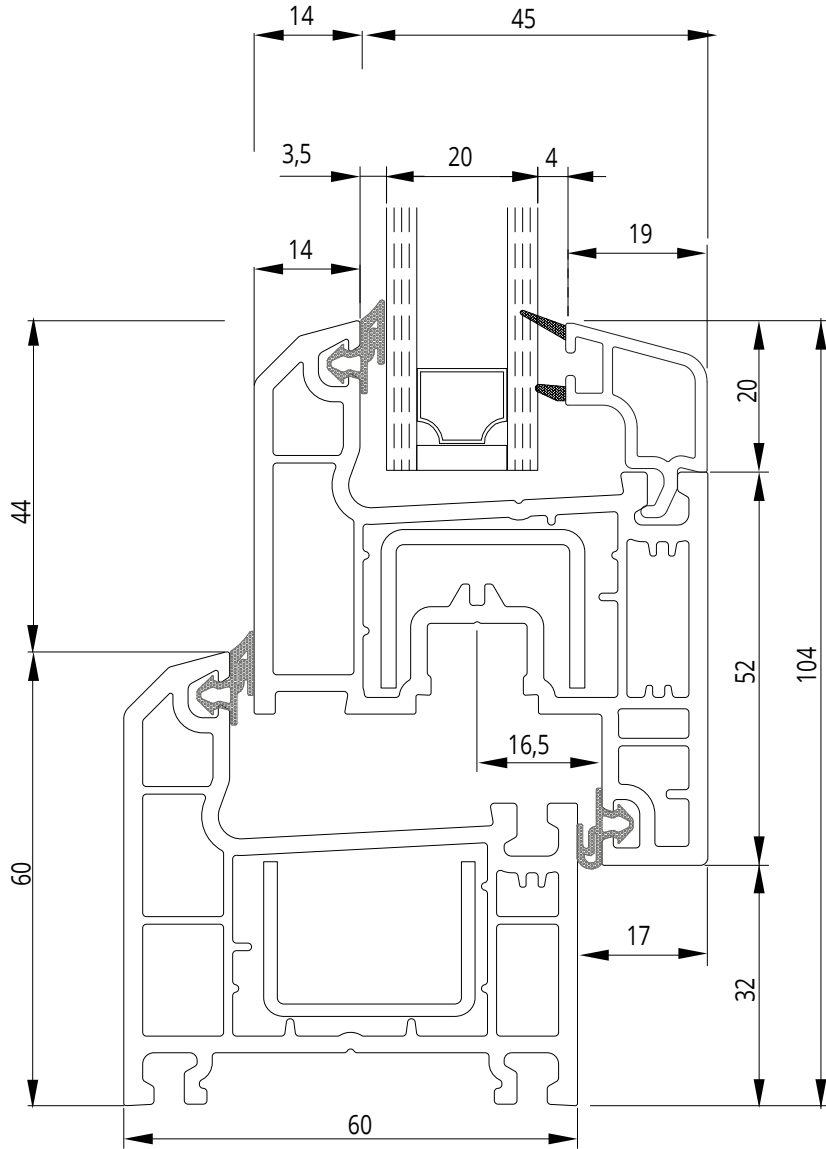
60007
Hareketli Orta Kayıt Profili
Movable Mullion Profile

**60014**

60'lik Tek Cam Çita Profili
60' 5 Single Glazing Bead

**60015**

20'lik 20 mm Çift Cam Çita Profili
20' 20 mm Double Glazing Bead



AQUA

SERİ-SERIE

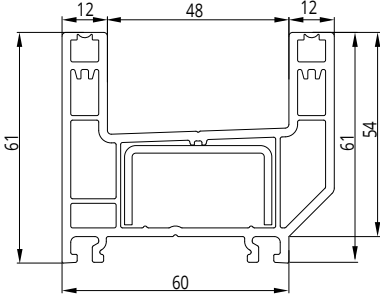


Teknik özellikler

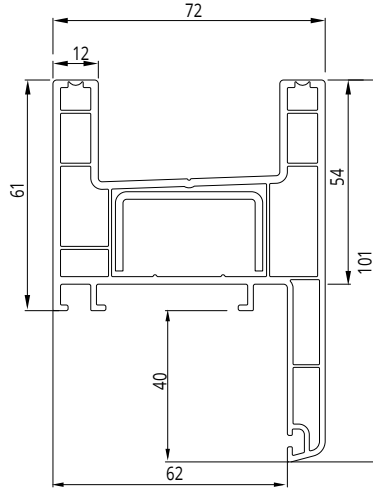
- 60 mm kasa genişliği
- 3 odacıkla yüksek mukavemet
- Isı, ses, toz ve suyu absorbe eden conta sistemi
- Farklı ara boşluklara sahip çift cam uygulama imkanı
- Pürüzsüz parlak profil yüzeyi
- Tek tip destek sacı

Technical Specifications

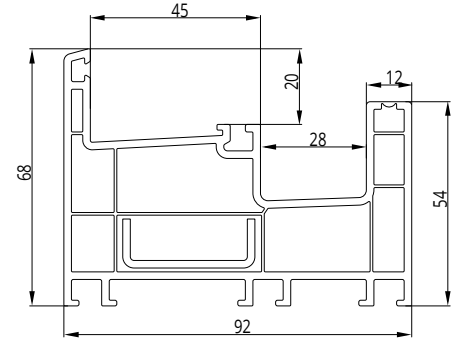
- 60 mm frame width
- High-strength by 3 chamber
- Gasket system for heat, sound, dust and water absorption
- Double glazing application for different gaps
- Smooth brilliant profile surface
- The single type support plate



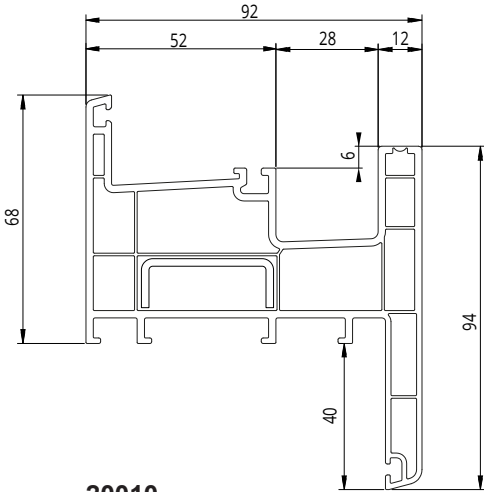
20001
Kasa Profili
Frame Profile



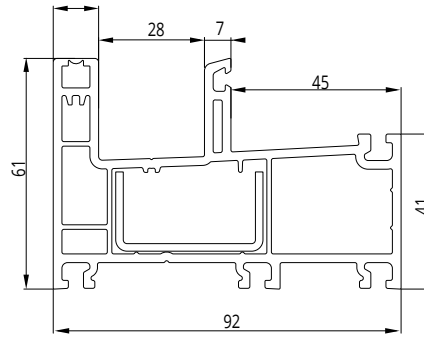
20005
Pervazlı Kasa Profili
Casing Frame Profile



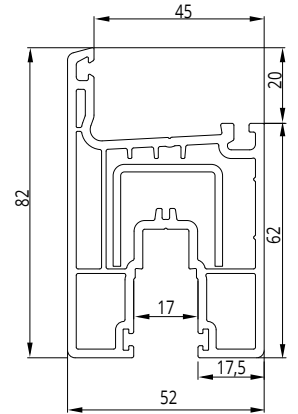
20011
Dış Fix Kasa Profili
Outside Fix Frame Profile



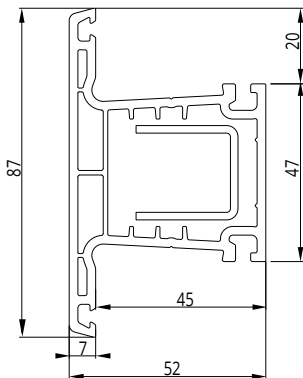
20010
Pervazlı Fix Kasa Profili
Casing Frame Fixed Profile



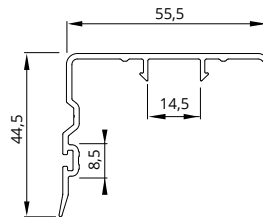
20009
Sabit Bölmeli Kasa Profili
Fixed Compartment Frame Profile



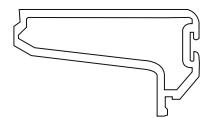
20002
Kanat Profili
Sash Profile



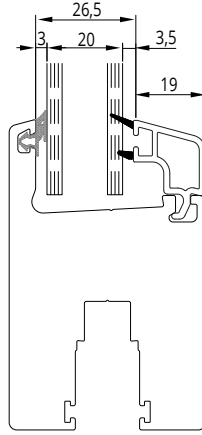
20003
Orta Kayıt Profili
Mullion Profile



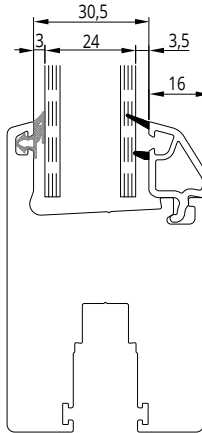
20012
Sızdırmazlık Dolgu Profili
Sealing Filler Profile



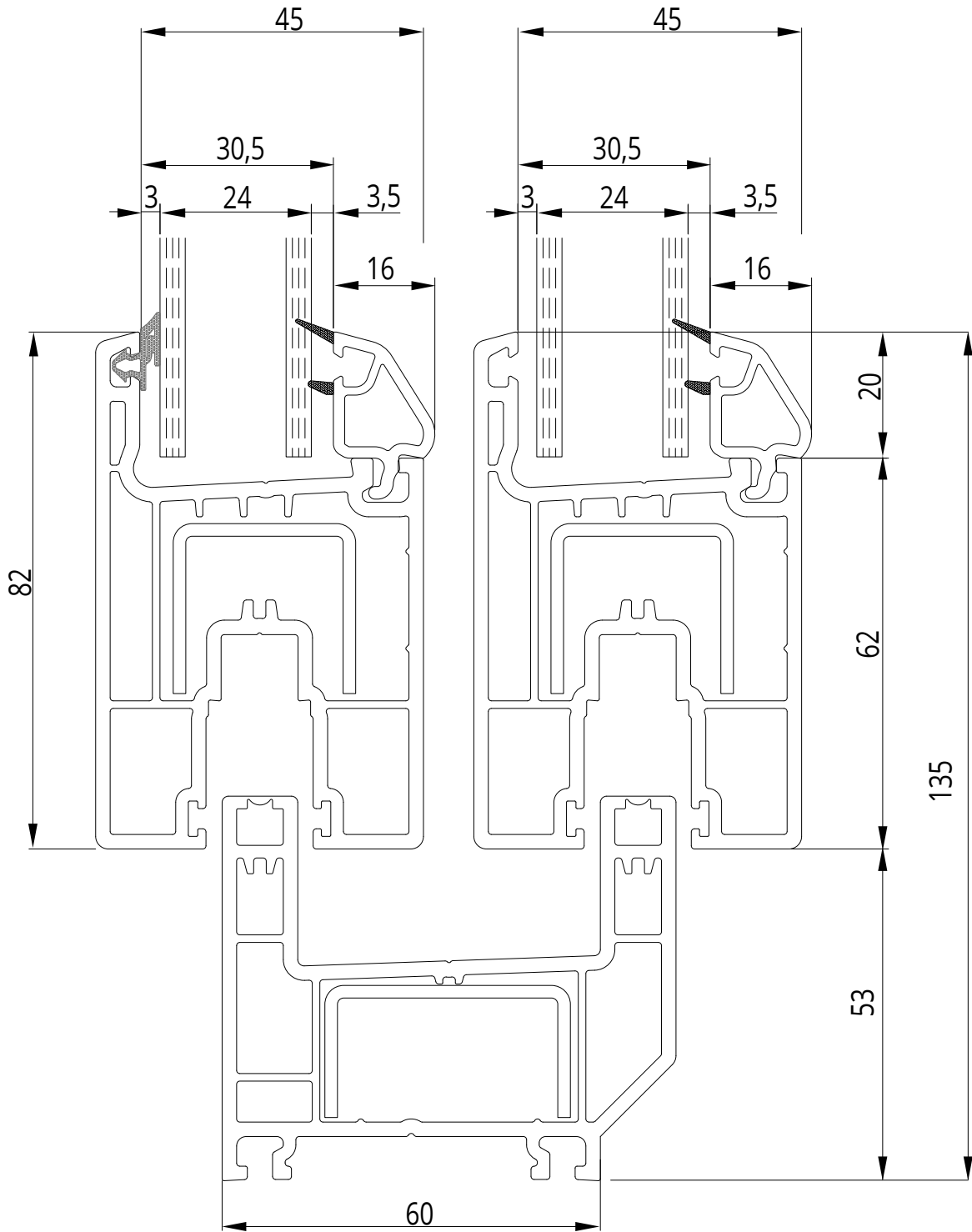
20013
Insert Profili
Insert Profile

**20015**

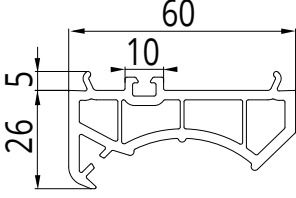
Sürme 20 mm Çift Cam Çita
Sliding 20 mm Double Glazing Bead

**20016**

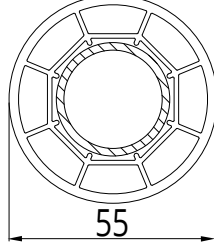
Sürme 24 mm Çift Cam Çita
Sliding 24 mm Double Glazing Bead



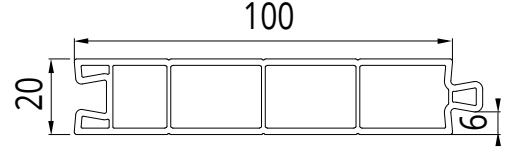
YARDIMCI PROFİLLER-ADDITIONAL PROFILES PVC



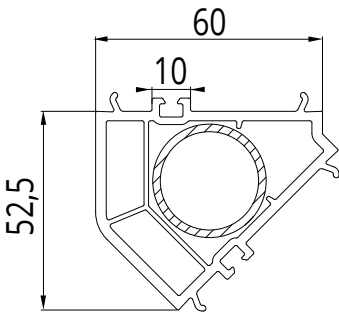
10024
60'luk Boru Adaptörü
60 Pipe Adapter



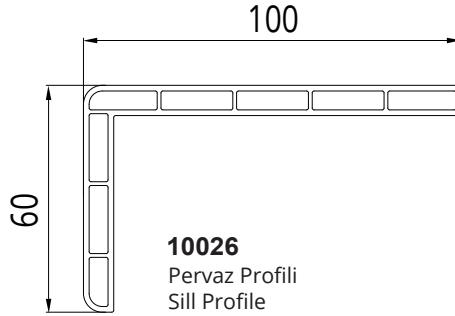
10022
Boru Profili
Pipe Profile



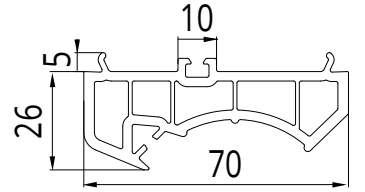
10029
Lambri Profili
Paneling Profile



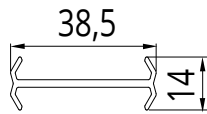
10021
135° Köşe Dönüş Profili
135° Corner Turn Profile



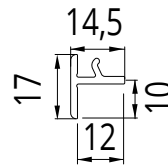
10026
Pervaz Profili
Sill Profile



10023
70'luk Boru Adaptörü
70 Pipe Adapter



10025
Bağ Profili
Coupling Profile



10027
T Profili
T Profile

PIMATECH

PIMATECH



Denizli Çardak OSB Mahallesi 2 Cadde:1 ÇARDAK / DENİZLİ / TÜRKİYE
T: 0549 212 62 12
info@pimatech.com.tr
www.pimatech.com.tr

